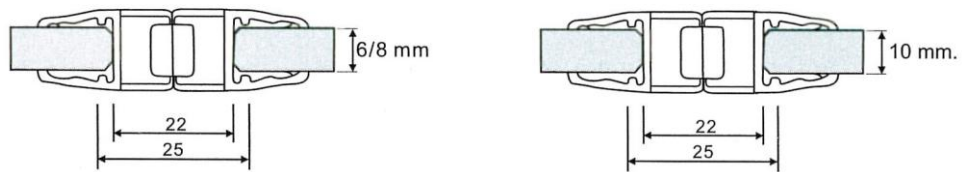
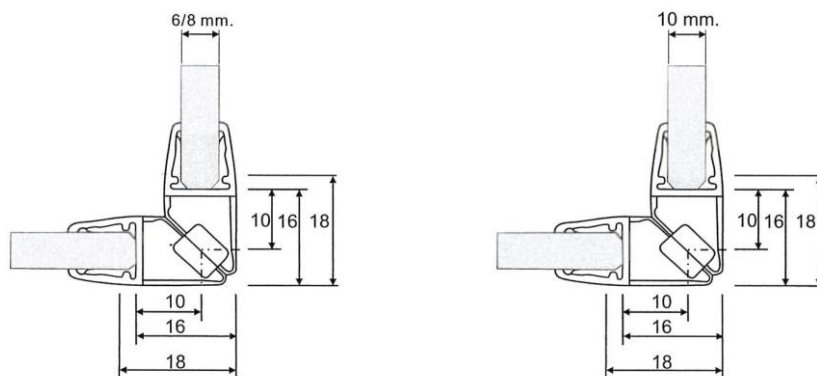


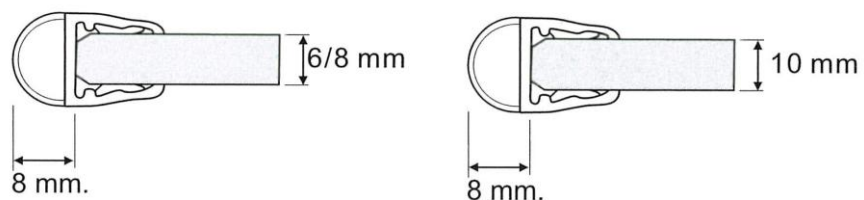
DISEGNO GUARNIZIONE MAGNETICA 180° GSP 1



DISEGNO GUARNIZIONE MAGNETICA 90° GSP 2



DISEGNO GUARNIZIONE PALLONCINO GSP 3



DISEGNO GUARNIZIONE DOPPIA ALETTA GSP 4

